



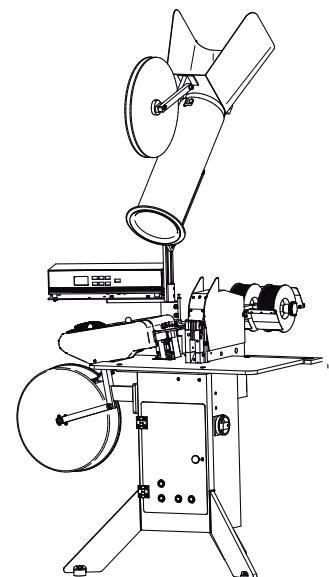
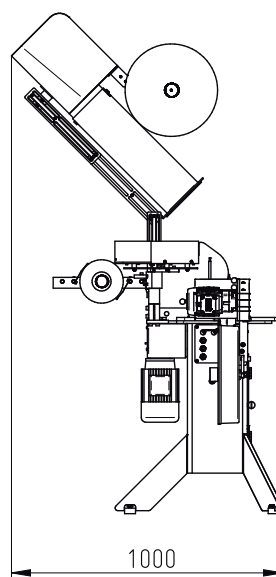
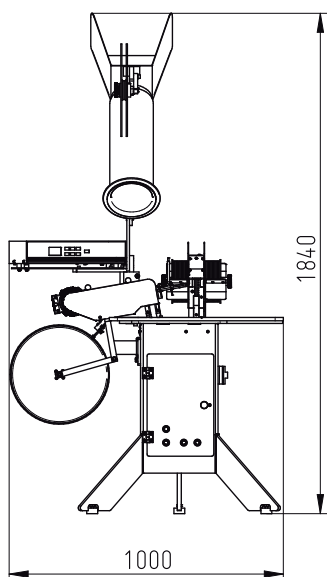
Lluís Companys, 13 - 15
08339 Vilassar de Dalt,
Barcelona, España

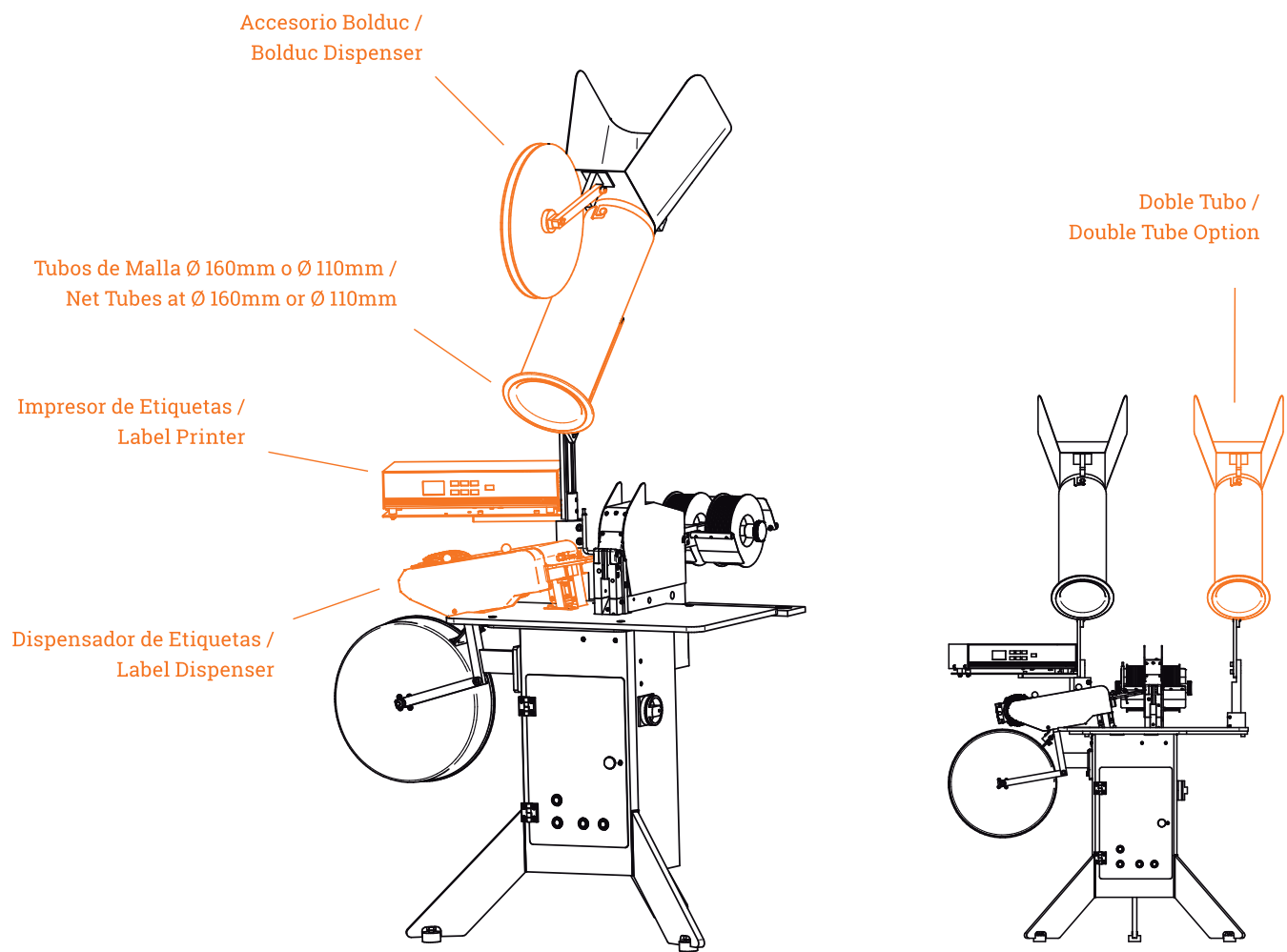
Tel. +34 937 509 431
www.daumar.com
sales@daumar.com

GM-66

Grapadora manual de bolsas de malla

Manual Clipping Machine
for net bags





PESO BRUTO / GROSS WEIGHT	GM -66 : 110 Kg.
TENSIÓN / VOLTAGE	220 V
FRECUENCIA / FREQUENCY	50 Hz.
FLEJE / CLIPPING WIRE	3 mm x 0.5 mm
DISPENSADOR DE ETIQUETAS / LABEL DISPEN	Etiquetas / Wineglass labels 160 mm
TUBO DE MALLA / NET TUBE	diámetro estándar de 160 mm y posibilidad de 110 mm/ standard diameter of 160 mm and possible 110 mm net tube

GM-66 >

Fácil de usar
Easy to use

Fiable
Reliable

Versátil
Versatile