

AS-156

Envasadora
de bolsas E-PACK

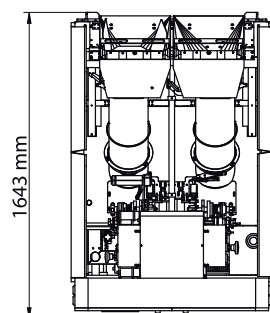
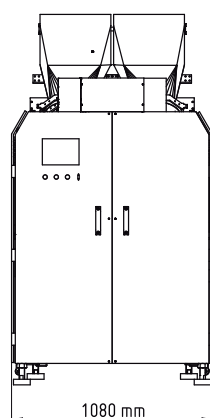
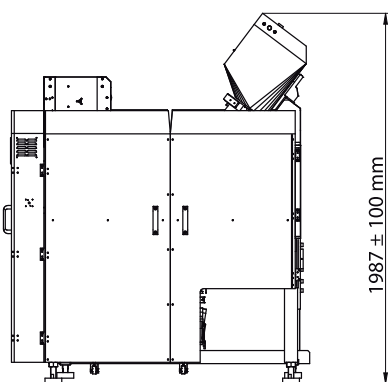
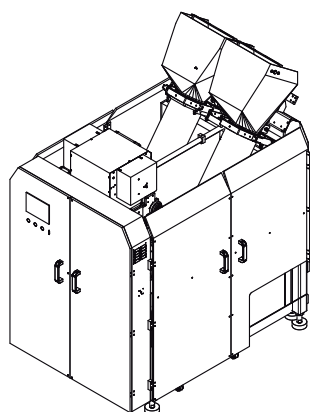


- › Velocidad de hasta 40 bolsas por minuto
- › Realiza bolsas E-PACK desde 0.5 Kg hasta 2 Kg
- › Conexión Ethernet para trabajar con asistencia remota
- › Impresora Termo-Transfer
- › Preparada para confeccionar las bolsas más ligeras del mercado, con malla y film 100% reciclables
- › Autonomía de hasta 400 mts por tubo siendo capaz de producir un máximo de 1000 paquetes por tubo



› INFORMACIÓN ADJUNTA

PESO	690	Kg
ANCHO	1080	mm
ALTURA	1987	mm
LONGITUD	1643	mm
CONSUMO DE AIRE	1000	l/min
PRESIÓN DE AIRE	7	bars
POTENCIA ELÉCTRICA	3,5	Kw
TENSIÓN DE ENTRADA	220/380/415	V



Simple

Elegante

Ergonómico

Ecológico

Sostenible

La AS-156 confecciona el exclusivo envase E-PACK, abordando la necesidad de reducir la cantidad de plástico empleado en la comercialización de productos hortofrutícolas.

La AS-156 produce una bolsa preparada para la actual demanda del mercado, manteniendo las prestaciones de resistencia y de soldabilidad necesarios.

E-PACK es la bolsa soldada fabricada de material 100% reciclable

100% MATERIALES
RECICLABLES

POSIBILIDAD DE UTILIZAR MATERIALES
COMPOSTABLES

100% POLIETILENO

ECONÓMICO

ECOLÓGICO

EL MÁS LIGERO





E-PACK es la perfecta combinación de simplicidad, elegancia, ergonomía, ecología y sostenibilidad medioambiental. DAUMAR ha conseguido con este nuevo formato utilizar únicamente PE (Polietileno), llegando a alcanzar resultados óptimos en:

- › Reducción de Costes del Material
- › Costes de Producción
- › Impacto Medioambiental
- › Ligereza

DAUMAR apuesta por la innovación y la investigación, y desarrolla de esta manera un paquete atractivo a la vez que ergonómico, que incluye un asa que facilita el transporte a los consumidores y proporciona un buen espacio donde incluir publicidad o materiales promocionales.

E-PACK destaca por tener una gran superficie de comunicación en el mínimo consumo de materiales posible, dándole un valor añadido y una mayor eficiencia promocional en el punto de venta.



Peso Envasado (kg)	Impresión Banda	PP + PE			PE 100%	
		Peso Envase (g)	% PP	% PE	Impresión Banda	Peso Envase (g)
0,5	Mate o Brillo	2,2	13	87	Mate	2,5
1	Mate o Brillo	2,6	10	90	Mate	2,9
1,5	Mate o Brillo	2,9	9	91	Mate	3,2
2	Mate o Brillo	3,2	8	92	Mate	3,5



Lluís Companys, 13 - 15
08339 Vilassar de Dalt,
Barcelona, España

Tel. +34 937 509 431
www.daumar.com
sales@daumar.com

e pack
AS-156

El paquete más
ligero del mercado

100% reciclable

