



Lluís Companys, 13 - 15  
08339 Vilassar de Dalt,  
Barcelona, España

Tel. +34 937 509 431  
www.daumar.com  
sales@daumar.com

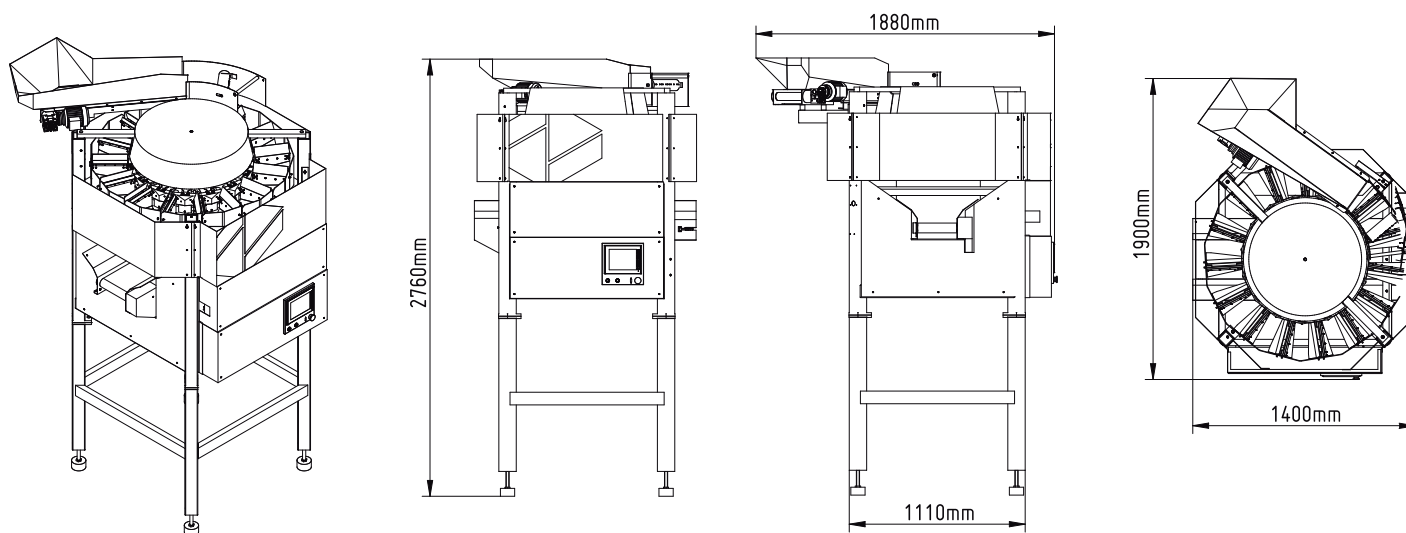
# PA-25

Pesadora Multiproducto



- › Pesadora asociativa de 15 cubetas con tan solo una única célula de carga.
- › Su pantalla táctil en color permite memorizar múltiples confecciones y hacer un control continuo de su producción.
- › Ideal para productos hortofrutícolas que precisan de mecanismos resistentes a las condiciones de trabajo más adversas.
- › Mecánica sencilla y robusta para un funcionamiento sin apenas necesidad de mantenimiento.





**PA-25 >**

**Facilidad de manejo**

**Fiabilidad**

**Mínimo mantenimiento**

**Versatilidad de producto**

La PA-25 se adapta al producto y a las condiciones exigidas por la confección que se deba realizar, desde la más pequeña hasta la más grande. Esta máquina permite personalizar y guardar los ajustes realizados con anterioridad para que el operario pueda poner en funcionamiento la pesadora simplemente pulsando una tecla.

Además, en nuestra pesadora las lecturas de peso son utilizadas por un software específicamente desarrollado para obtener la combinación más apropiada con la mayor producción posible.

**> INFORMACIÓN ADJUNTA**

|                           |             |       |
|---------------------------|-------------|-------|
| <b>PESO</b>               | 555         | Kg    |
| <b>CONSUMO DE AIRE</b>    | 150         | l/min |
| <b>PRESIÓN DEL AIRE</b>   | 6           | bar   |
| <b>ENERGÍA ELÉCTRICA</b>  | 1,3         | KW    |
| <b>VOLTAJE DE ENTRADA</b> | 220/380/415 | V     |

**VERSIONES DE LA PESADORA PA-25**

| <b>PA-25 Simple</b>   |                             | <b>PA-25 Doble</b>   |
|---|-----------------------------|--|
| Una única cinta de descarga bidireccional                             | <b>Cintas</b>               | Dos cintas de descarga independiente para obtener más producción     |
| Permite la conexión de dos envasadoras para trabajar alternativamente | <b>Envasadoras</b>          | Permite la conexión de dos envasadoras para trabajar simultáneamente |
| Pesos desde 1kg hasta 25 kg   | <b>Pesos (Max-Min)</b>      | Pesos desde 1kg hasta 5 kg   |
| Hasta 35 p/m  | <b>*Paquetes por minuto</b> | Hasta 45 p/m   |

\*Dependiendo del peso del paquete y del tamaño del producto